

FLORENCIA

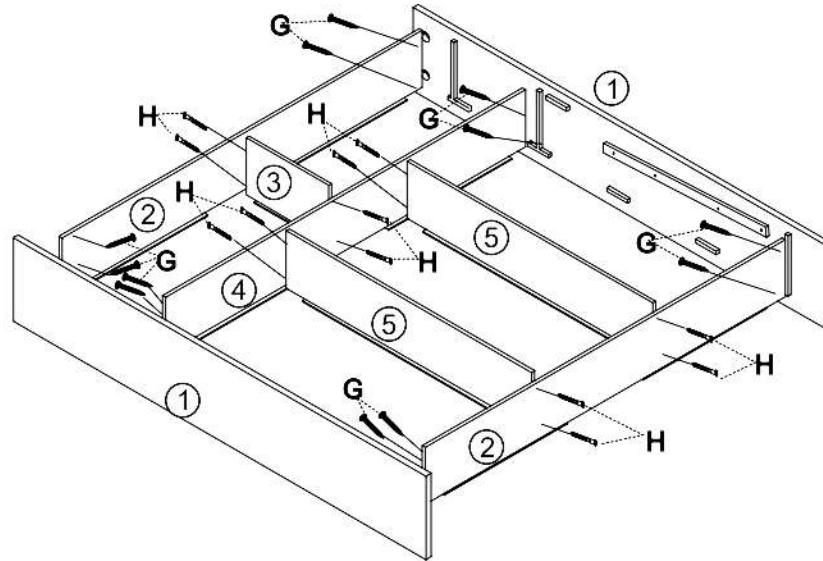
Kód	alkatrész neve	
1	ágy oldala	2
2	oldallapok	2
3	elülső válaszfal	1
4	közbülső oldallemez	1
5	hátsó válaszfal	2
6	fejtámla lap	1
7	lábtámla lap	1
8	hátsó ágylemez	3
9	elülső ágylemez	2
10	hátsó ágyleszka	1
11	elülső ágyleszka	1

fejtámla lap		lábtámla lap	
A			8
B			8
C			8
D			4
E			16
F			1

belső válaszfal		
G		12
H		12

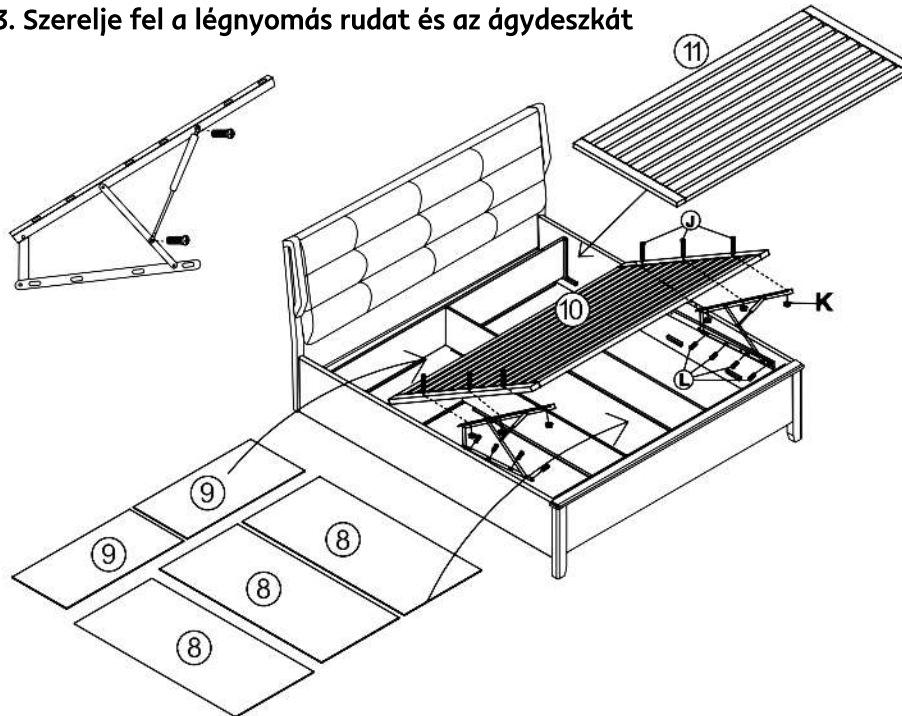
légnyomás rúd		
légnyomás rúd		1 szett
J		6
K		6
L		8

1. Szerelje be az ágydobozt



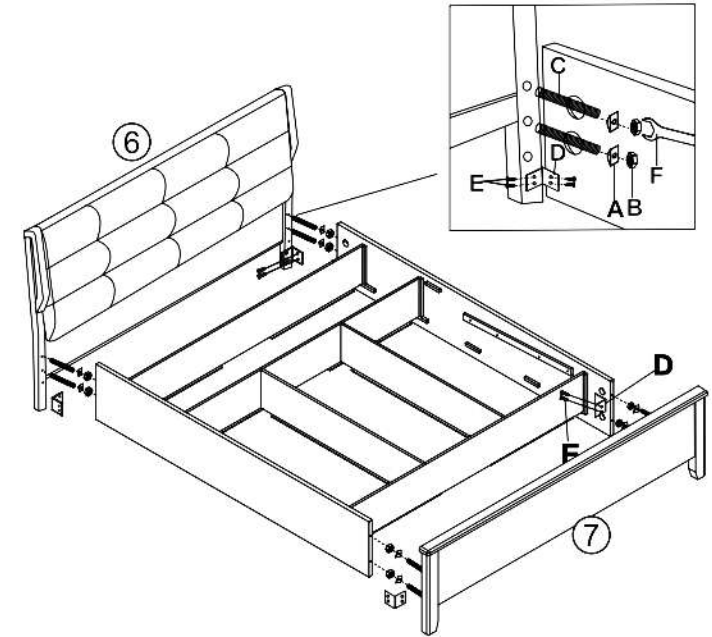
Használja a kiegészítőket G H

3. Szerelje fel a légnyomás rudat és az ágyleszkat



Használja a kiegészítőket J K L

2.



Használja a kiegészítőket A B C

4. Az összeszerelés befejeződött

